

RMST-V1 系列机械式双路温度开关

开关概述

机械式温度开关使用一个蒸汽-压力热系统,流体的蒸汽压力随着温度探头上的温度而变化,温度探头上过程温度的改变导致蒸汽压力成比例变化,并作用与膜片/活塞组件,以此达到一定的温度引起微动开关触动或断开。开关的这种运动是通过蒸汽压力原理实现的。



特性和优点

- **蒸汽压力原理**

设备的运转可预测,符合蒸汽压力原理。外部温度影响小,响应快,重复性高,死区窄。

- **蒸汽填充流体**

良好的化学和热稳定性,可预测的温度-蒸汽压力曲线,不可燃,低毒性。

- **直插式温度探头**

316SS 可以承受 15.9MPa(105°C时为 6.8Mpa),无需热电偶。响应时间快,成本低。

- **带毛细安装式温度探头**

316SS 细管和 300 系列保护套结合使用,可以将仪表安装在面板上,将温度探头远程安装。

- **快速反应电子开关元件**

采用进口的寿命长,可承受高负荷,外部温度极限高,对震动不敏感的 SPDT 微动开关。

- **质保**

生产日期起 3 年。



产品信息

- 工作温度：从 -45°C 到 540°C 设定点可调
- 316SS 材质保护套管，316SS 材质探头
- 活塞量程：0.25mm 活塞行程，使用寿命长
- 电气输出形式：2 个 SPDT. 独立的电气和设定点调节
- 外壳类型：防水 NEMA 4, IP65
- 外壳材质：铸铝
- 介质接口尺寸：1/2" NPT (M)
- 电气接口尺寸：3/4" NPT (F)

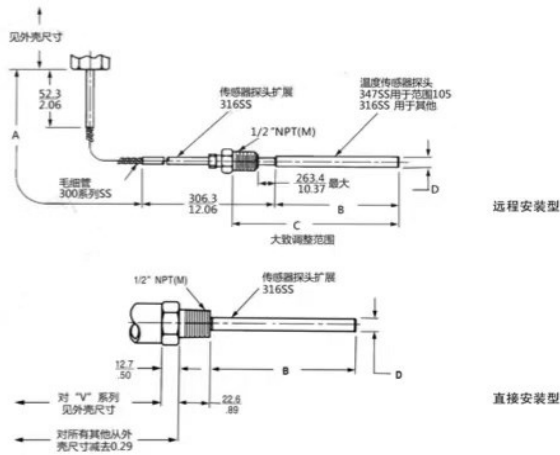
选型编码

1, 基本型号	
RMST-V1	双路温度开关 (2 个 SPDT)
2, 可调范围	
115	66-190°C ; 典型死区 1.2°C
125	5-107°C ; 典型死区 0.7°C
135	-45-21°C ; 典型死区 0.8°C
105	150-540°C ; 典型死区 8.3°C
3, 安装形式	
201	直插式安装
203	远程毛细安装, 带 1.8 米毛细
205	远程毛细安装, 带 3 米毛细
207	远程毛细安装, 带 4.5 米毛细
209	远程毛细安装, 带 6 米毛细
3, 开关元件	
K	通用; 15A 250VAC, 0.4A 125VDC, 5A 30VDC
KA	低功耗金触点; 1A 125VAC, 1A 28VDC
H	宽死区可调; 15A 250VAC, 0.4A 125VDC, 死区调节范围为典型死区的 2.5~6.5 倍
4, 可选项	
PK	2 寸管道安装支架
PR	不锈钢位号牌

选型示例: RMST-V1-115-201-K-PR

尺寸图

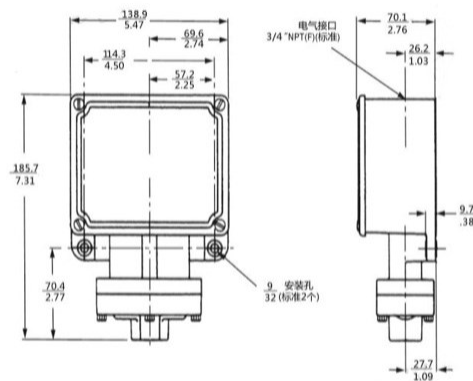
本手册中的尺寸仅供参考，可能有所变动。请联系原厂索要特定模块编号的详细图纸。尺寸同时用毫米和英寸表示。



尺寸

特性	A		B		B含NB选项		C*				D直径					
范围	所有	135,125,115	105	135,125	135,125,115	105	135,125,115	105	135,125,115	105	mm	in.	mm	in.		
温度传感器探头	m	ft.	mm	in.	mm	in.	mm	in.	mm	in.	mm	in.	mm	in.		
201	N/A	N/A	105.7	4.16	-	-	107.2	4.22	-	-	-	-	9.7	0.38	-	-
203	1.8	6.0	112.0	4.41	148.3	5.84	112.0	4.41	135-396	5.3-15.6	170-433	6.7-17.1	9.7	0.38	16.0	0.63
205	3.0	10.0	124.7	4.91	148.3	5.84	112.0	4.41	147-409	5.8-16.1	170-433	6.7-17.1	9.7	0.38	16.0	0.63
207	4.5	15.0	162.8	6.41	148.3	5.84	112.0	4.41	185-447	7.3-17.6	170-433	6.7-17.1	9.7	0.38	16.0	0.63
209	6.0	20.0	194.6	7.66	148.3	5.84	112.0	4.41	216-480	8.5-18.9	170-433	6.7-17.1	9.7	0.38	16.0	0.63

防水-非危险应用 **NEMA4,4X IP65**



外壳: V1

外壳尺寸图

温度开关

一种双稳态电子机械装置，可以在温度上升或下降过程中，在预先设定的离散温度（设置点）促动/释放一个或多个电子开关元件。

可调范围

高低极限值之间的温度范围，在此范围内温度开关可以促动/释放。以升温值表示。

设置点

离散的温度点，当温度上升或下降时，温度开关促动/释放。必须在可调范围内。

死区

上升设置点和下降设置点之间的温差。用典型标准值表示，它是装有标准K型开关元件的温度开关的上升设置点处于中间范围时的平均值。死区值是定值（不可调），除非选用T或H型开关元件。

全密封

一种焊接型密封温度传感器的功能，可以在额定满量程温度下承受650°C的温度。

满量程

可以连续施加在温度开关上的最大输入温度，小于此值时不会引起设置点的永久变化，泄漏或材料损伤。

最大过程温度

最大的过程温度，在该温度下温度传感器探头可以暴露，无需热电偶保护。

可重复性

温度开关在设置点连续工作的能力。通过连续3次升温试验得到。设置点的接近程度用满量程（最大可调节范围温度）的百分比表示。

注意：本手册中未显示可重复性值，因为必须要知道特定应用的温度变化曲线才能得到该值。

SPDT开关元件

单刀双掷（SPDT）有3个电气接口：C - 公用，NO - 常开，NC - 常闭，可将开关元件以常开或常闭状态接在电路中。