



千级洁净车间

## RMNO 您身边的超高纯压力仪表专家



雅曼诺仪器仪表（河北）有限公司  
工厂地址：河北省廊坊市文安县新镇工业区

### 销售分公司

亚曼诺工业自动化（苏州）有限公司  
地址：江苏省苏州市昆山春旭路18号  
联系人：肖经理

手机号：18015691400

E-mail: [xlg@rmno-suzhou.com](mailto:xlg@rmno-suzhou.com)

Web: [www.rmno-suzhou.com](http://www.rmno-suzhou.com)

## 概述：

UHP20系列超高纯VCR压力表全程在经过第三方认证的千级洁净室中生产，保证了产品质量，为超高纯度气体输送系统提供优良的性能和可靠性。广泛应用于光伏半导体、电子制造等行业。VCR接头洁净度高（组件经过电抛光及氧清洗等工艺处理）、密封性好，特别适用于要求无泄漏的超高纯净系统、超高真空系统及高压系统。

## 性能描述：

VCR® 相容密封装置  
 氦质谱泄露测试  $\leq 10^{-9}$  Pa·m<sup>3</sup>/s  
 正电外壳  
 EP级表面压力连接Ra  $\leq 0.25\mu\text{m}$   
 BA级表面压力连接Ra  $\leq 0.4\mu\text{m}$   
 可选带电接点形式  
 氧清洗处理  
 标配调零指针

## 详细参数：

表盘尺寸  
40mm和50mm

量程范围  
0 ... 0.1至0 ... 40 MPa (0 ... 15至0 ... 6,000 psi)  
或所有其他同等负压量程或正压和负压量程

精度 (参考温度25°C)  
40mm表盘: 2.5%FS  
50mm表盘: 1.6%FS

防护等级 (EN60529)  
IP54

温漂系数 (参考温度25°C)  
 $\leq 0.04\%$ FS/°C

测量元件  
FS < 100bar, C型管, 316L  
FS  $\geq 100$ bar, 螺旋管, 316L  
过程连接材质  
316L

表玻璃  
Pc材质

外壳材质  
不锈钢, 电解

指针材质  
黑铝

机芯材质  
不锈钢

环境温度  
-40-80°C

介质温度  
最高100°C

最大耐压  
FS < 100bar, 1.3倍满量程  
FS  $\geq 100$ bar, 满量程

接口方向  
径向或轴向

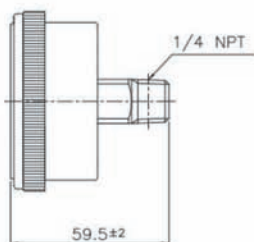
过程连接:  
Female 9/16-18UNF (1/4" FVCR)  
Male 9/16-18UNF (1/4" MVCR)  
1/4NPT Male、1/4" OD



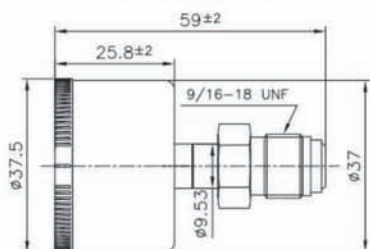
### 产品尺寸图 (mm)

#### 40结构图

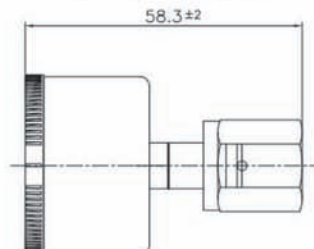
轴向外螺纹1/4"NPT M



轴向VCR外接口

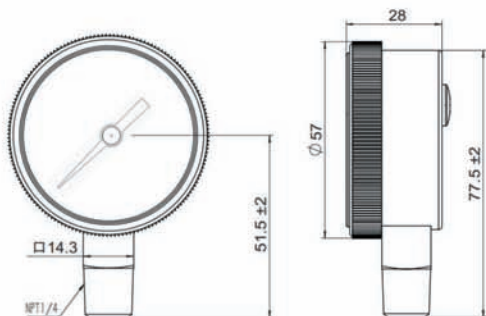


轴向VCR内接口

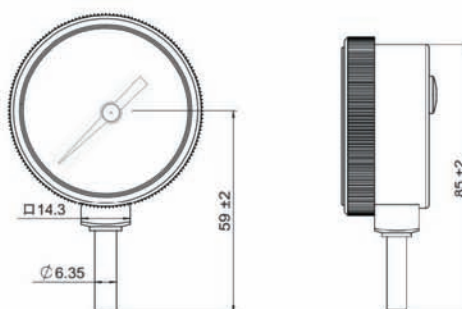


#### 50结构图

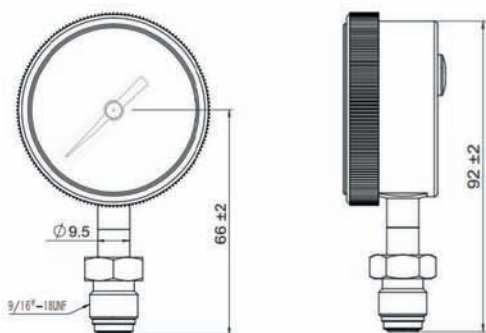
径向外螺纹1/4"NPT M



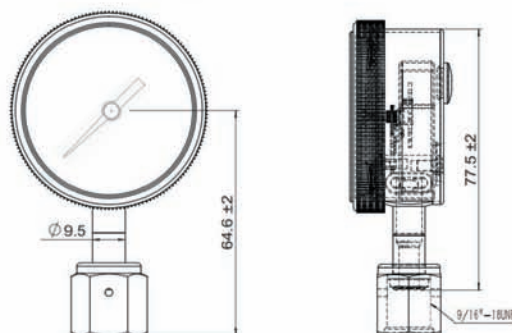
径向1/4"OD卡管



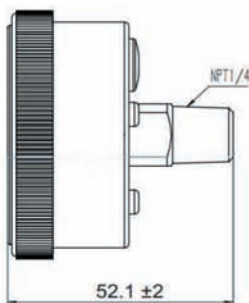
径向VCR外接口



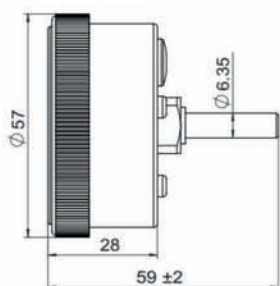
径向VCR内接口



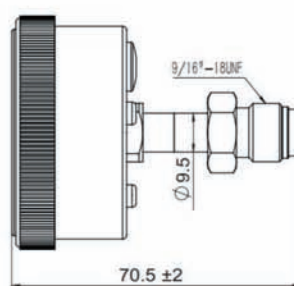
轴向外螺纹1/4"NPT M



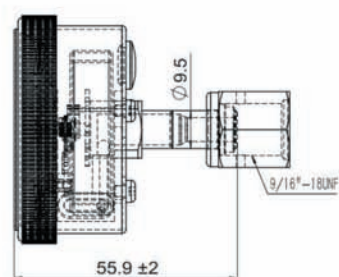
轴向1/4"OD卡管



轴向VCR外接口



轴向VCR内接口



### 产品选型表

	UHP20	-						
<b>产品型号</b>								
高纯VCR压力表	UHP20							
<b>外壳尺寸(mm)</b>								
28							2	
40							4	
50							5	
<b>表面压力连接</b>								
BA							B	
EP							E	
<b>安装方向</b>								
径向								L
轴向								R
<b>接头和基座材质</b>								
316L								6
<b>过程连接</b>								
9/16"-18UNF 活动外螺纹 (VCR)								M
9/16"-18UNF 活动内螺纹 (VCR)								F
9/16"-18UNF 固定螺纹 (VCR)								B
1/4"OD卡套管								O
1/4"NPT M								N
<b>压力范围</b>								
请输入范围和单位 例如: 0/160PSI								

### 举例说明:

UHP20	-	5	E	R	6	M	0/160PSI
		50	EP	轴向	316L	过程连接	压力范围

<b>选项</b>	
磁感应式电开关	EX
两线制常闭信号	NC
两线制常开信号	NO
三线制单刀双掷	DT
出产校验报告	CS
材质证明文件	CZ